



CTT 230

PALLETWIKKELAAR

**CYKLOP**<sup>®</sup>  
GLOBAL PACKAGING SOLUTIONS

STRAPPING  
WRAPPING  
CODING  
TAPING

De CTT 230 is een draaitafelwikkelaar, geschikt om tot 15 tot 20 pallets per dag te stabiliseren met wikkelfolie. Bij dit type palletwikkelaar staat het product op een draaischijf. Deze schijf draait rond en wikkelde zo de folie om het product heen om de goederen te stabiliseren. De machine is eenvoudig te verplaatsen. Met behulp van een heftruck kan de wikkelaar snel ergens anders neergezet worden.

De CTT 230 is eenvoudig en snel te bedienen: de operator plaatst de pallet op de draaitafel, stelt het wikkelprogramma in, bevestigt en snijdt de folie af wanneer de pallet gewikkeld is. Het touch display is eenvoudig te bedienen en te vergrendelen. Een sensor detecteert automatisch de ladinghoogte tot een maximale hoogte van 2200 mm. De CTT 230 is een hoogwaardige, Zweedse machine die eenvoudig is uit te breiden met diverse opties (zie hieronder).

### Kostenbesparend

Het unieke 'power-ecostretch' voorrek systeem kan een voorrek tot wel 300% behalen. Van 1 meter folie wordt dan 4 meter folie gemaakt, wat een kosten- en milieubesparing van wel 65% kan opleveren. Op deze manier verdient de CTT 230 zich snel zelf terug.

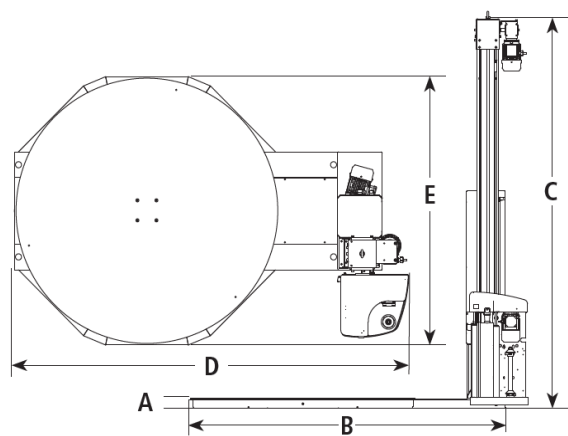
De voorrek-rollen in de foliewagen worden gemotoriseerd aangestuurd. Hierdoor kunnen ook (zeer) lichte en kwetsbare pallets stabiel worden gewikkeld tegen lage kosten per pallet.



### Opties:

- Grotere draaitafel
- Verlengde mast
- Oprijplaat (voor pompwagen)
- Geïntegreerde weegschaal
- Folie snij unit
- Andere opties op aanvraag

[< Klik hier voor een video van de CTT 230 >](#)



Dim (mm)	A	B	C	D	E
Standard	73	2305	2800	2475	1660

Afmetingen CTT 230

### Technische gegevens:

Draaitafel	Ø1650 mm
Max. pallet afmetingen (LxBxH)	1.200 x 1.000 mm x 2.200 mm
Max. pallet gewicht	2.000 Kg
Wikkelsnelheid	max. 12 rpm
Voorrek	30% - 300%
Programma's	4 programma's instelbaar
Start / Stop	Frequentie geregeld
Folie	Kern 76 mm
	Buiten diameter 250 mm
	Breedte 500 mm
Bescherming	IP54
Besturing	PLC
Voeding	200-240 V / 50-60 Hz / 1 fase / 10 A
Gewicht	380 kg